

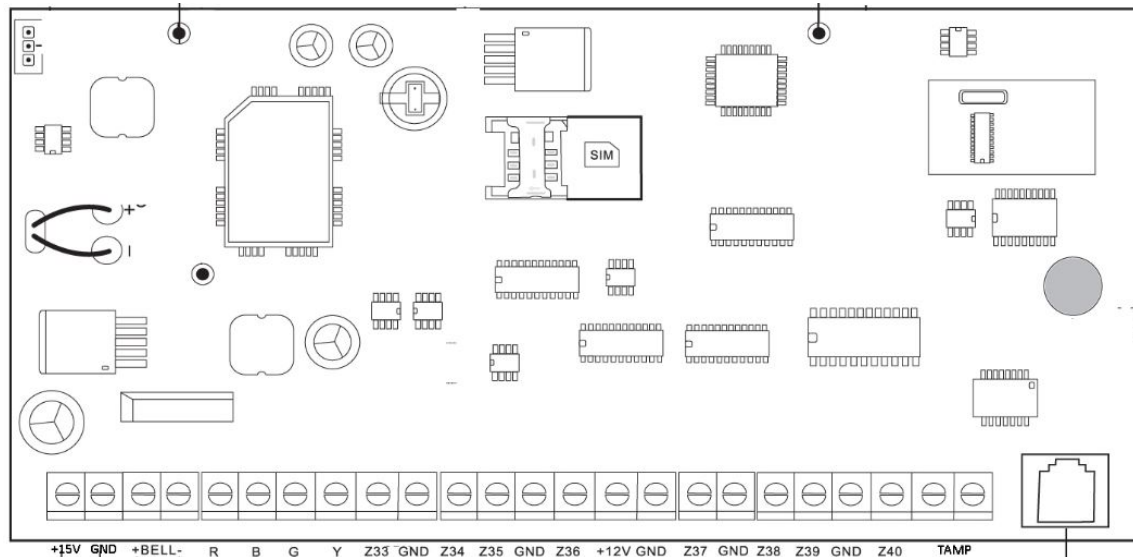
# INSTALLATION SIRENES SIRUS & SIREX



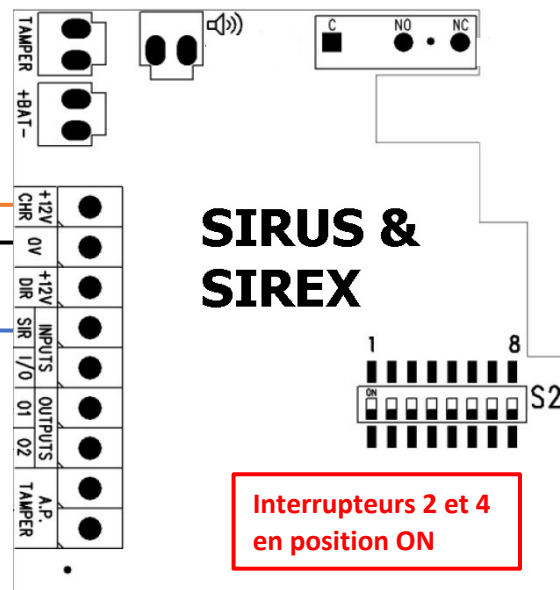
**Si la sirène a été achetée avec le système, elle a déjà été configurée par nos soins.**  
**Si elle a été achetée séparément, configurez les micro interrupteurs de la sirène comme le schéma à la page suivante.**

**La sirène doit être installée à la fin de l'installation du système.**

# Raccordement à la centrale Protectoris PRO



Ramener les 2 fils A.P.  
TAMPER à une entrée (Z33 à  
Z40) pour protéger la sirène  
contre le sabotage



3 rue Poirier de Narçay, 75014, Paris  
01.45.43.09.90  
[www.protectoris.fr](http://www.protectoris.fr)